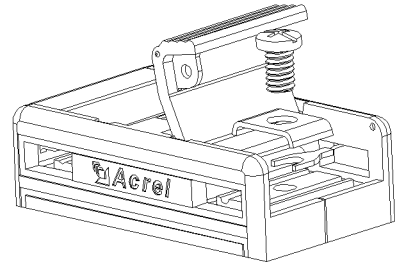


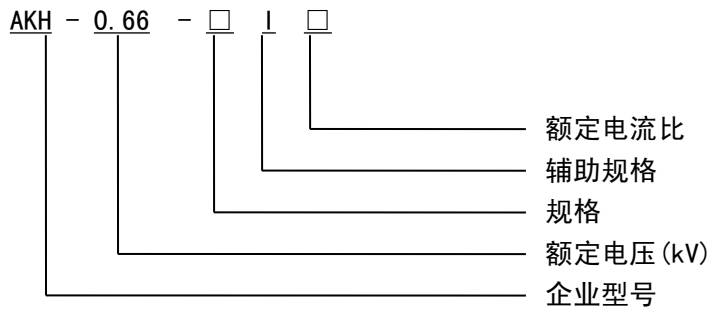
AKH-0.66/I 型电流互感器规格书

1. 产品特点

产品翻盖式设计，外形美观，接线方便。翻盖材料选用透明聚碳酸酯，能清楚看到二次引线接线情况。方圆组合孔型，既可穿越电缆，也可穿越汇流排，作为交流电流信号采集元件，一般与电气测量仪表配套使用。

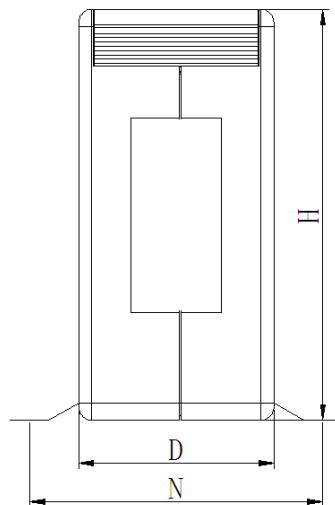
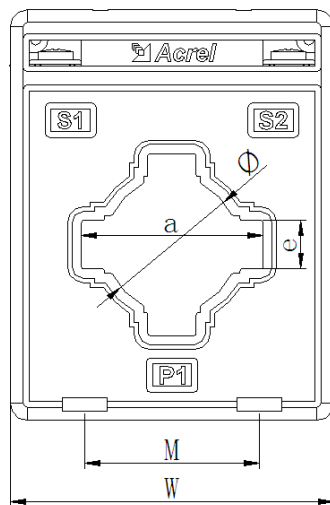


2. 型号说明



3. 规格尺寸

规格型式	外形尺寸			穿孔尺寸			安装尺寸		公差
	W	H	D	a	e	Φ	M	N	
30 I	60	78	36	31	11	22	34	57.5	±1
40 I	75	95	45	42	11	31	40	57.5	
60 I	102	130	45	61.5	21	45	42	57.5	
80 I	118	140	45	82	11	52	60	57.5	



4. 规格参数

规格	额定电流比	准确级及相应额定负荷 (VA/Ω)			穿心匝数	母排规格/根数	电缆孔径	安装方式
		0.2级	0.5级	1级				
30I	15/5(1)			1.5	5	/	Φ22	A
	20/5(1)			1.5	4			
	25-30/5(1)			1.5	3			
	40-60/5(1)			1.5	2			
	75-100/5(1)			1.5	1	30×10/1		A、B
	150-200/5(1)		2.5		1			
	250/5(1)		3.75		1			
	300-450/5(1)		5		1			
	500/5(1)		10		1			
	600/5		10		1			
40I	10/5(1)			1.5	10	/	Φ30	A
	15/5(1)			1.5	8			
	20/5(1)			1.5	5			
	25-30/5(1)			1.5	4			
	40/5(1)			1.5	3			
	50-75/5(1)			1.5	2			
	100/5(1)			1.5	1	40×10/1		A、C
	150/5(1)			2.5	1			
	200/5(1)		2.5		1			
	250/5(1)		3.75		1			
	300-450/5(1)		5		1			
	500-800/5(1)		10		1			
	1000/5(1)	10			1			
60I	150/5(1)			2.5	1	60×10/1 60×6/1-2	Φ44	A、C
	200-250/5(1)		2.5		1			
	300-450/5(1)		5		1			
	500-800/5(1)		10		1			
	1000-1250/5(1)	10			1			
	1500-2000/5(1)	20			1			
	2500/5(1)	30			1			
80I	150/5(1)			2.5	1	80×10/1	Φ50	A、C
	200-250/5(1)		2.5		1			
	300-400/5(1)		5		1			
	500-800/5(1)		10		1			
	1000-1250/5(1)	10			1			
	1500-2000/5(1)	20			1			
	2500-3000/5(1)	30			1			



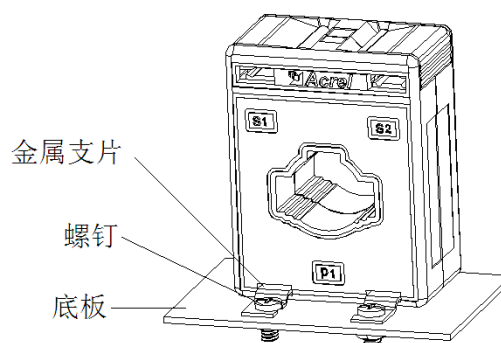
注：额定一次电流的标准值为：10A、12.5A、15A、20A、25A、30A、40A、50A、60A、75A以及它们十进位倍数或小数，有下标线的是优先值。

5. 使用环境

- 额定工作电压 AC0.66kV（等效 AC0.69kV，GB156-2003）
- 额定频率 50-60Hz
- 环境温度-30℃~70℃
- 海拔高度≤3000m
- 工频耐压 3000V/1min 50Hz
- 用于没有雨雪直接侵袭，无严重污染及剧烈震动的场所

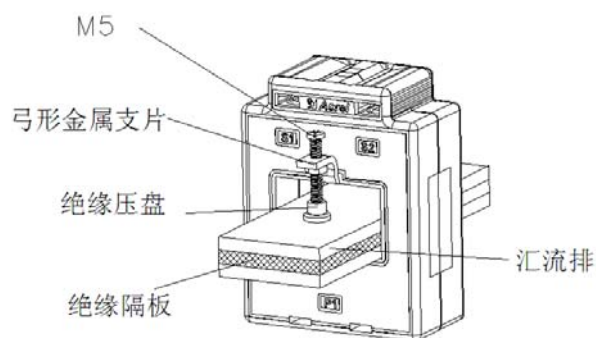
6. 安装示意图

A 型安装：



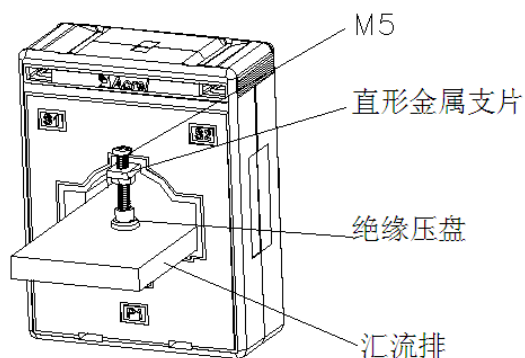
A. 直片固定

B 型安装：



B. 弯片固定

C 型安装:



C. 单片压盘固定

7. 成品检验项目

序号	名称	测试条件	标准测试仪器	产品检定周期	产品检定依据
1	外观、端子标志	温度 20-25℃ 湿度 50-65%	HLS-50G2 标准电流互感器、 HES-1 数字式互感器校验仪 FY47 电流互感器负载箱 FY49 电流互感器负载箱、 LK2673 耐压测试仪 ZC25-4 绝缘电阻摇表、 HKY-9908 电流互感器开路测试仪	2 年	GB 20840.2-2014 《电流互感器》 JJG313-2010 检定规程
2	工频耐压				
3	绝缘电阻				
4	误差试验				
5	开路试验				

注：电流互感器使用时，二次不得开路，二次出线 S2 需接地！