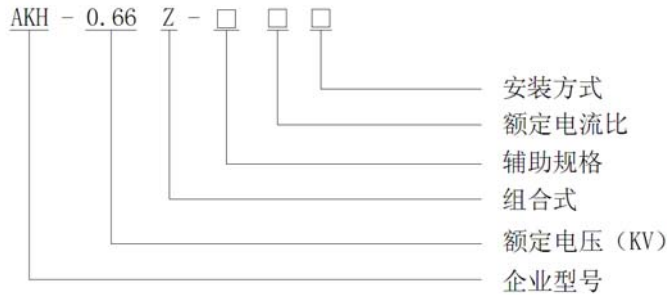


AKH-0.66 Z-3×Φ20 三相电流互感器

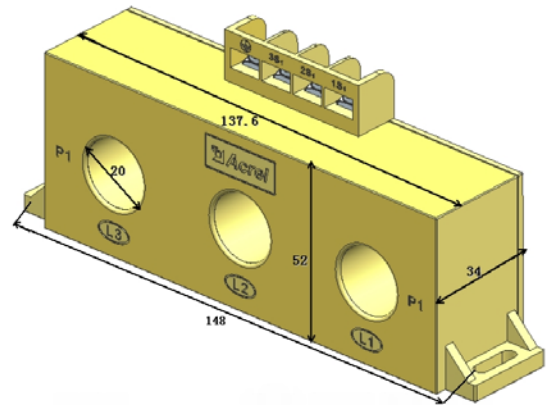
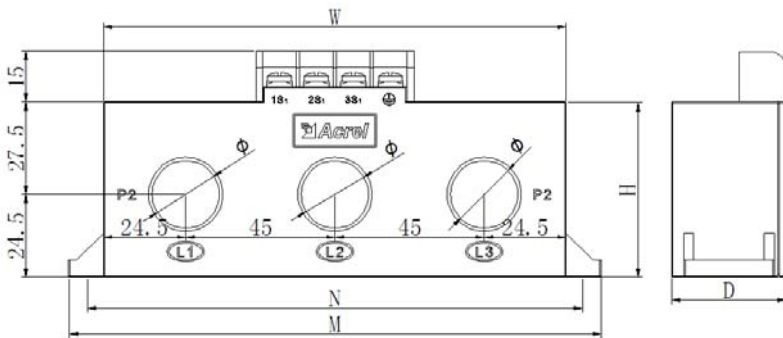
1. 产品特点

产品设计外形美观，接线方便。外壳材料选用透明聚碳酸酯，作为交流电流信号采集元件，一般与 AMC16、PZ-300 配套使用，可减小电流互感器安装空间和接线的烦琐，为用户降低成本。

2. 型号说明



3. 规格尺寸



规格型式	外形尺寸			穿孔尺寸	安装尺寸		公差
	W	H	D	Φ	M	N	
AKH-0.66/Z-20	138	52	34	20	159	148	±1

4. 规格参数对照表

规格	额定电流比 (A)	准确级及相应额定负荷 (VA/Ω)			电缆最大外径 (mm)
		0.2 级	0.5 级	1.0 级	
Z-3×Φ20	5-100/5A			1.5VA	Φ20
	150/5A		1.5VA		
	200/5A		2.5VA		
	5-100/1A			1.5Ω	
	150/1A		1.5Ω		
	200/1A		2.5Ω		
	5-200A/50mA		10Ω		
100-200A/20mA		10Ω			

