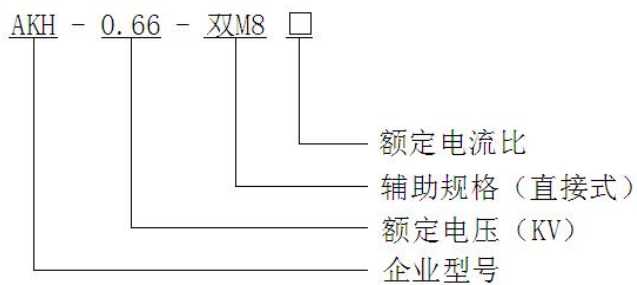


## AKH-0.66 双 M8 电流互感器规格书

### 1. 产品特点

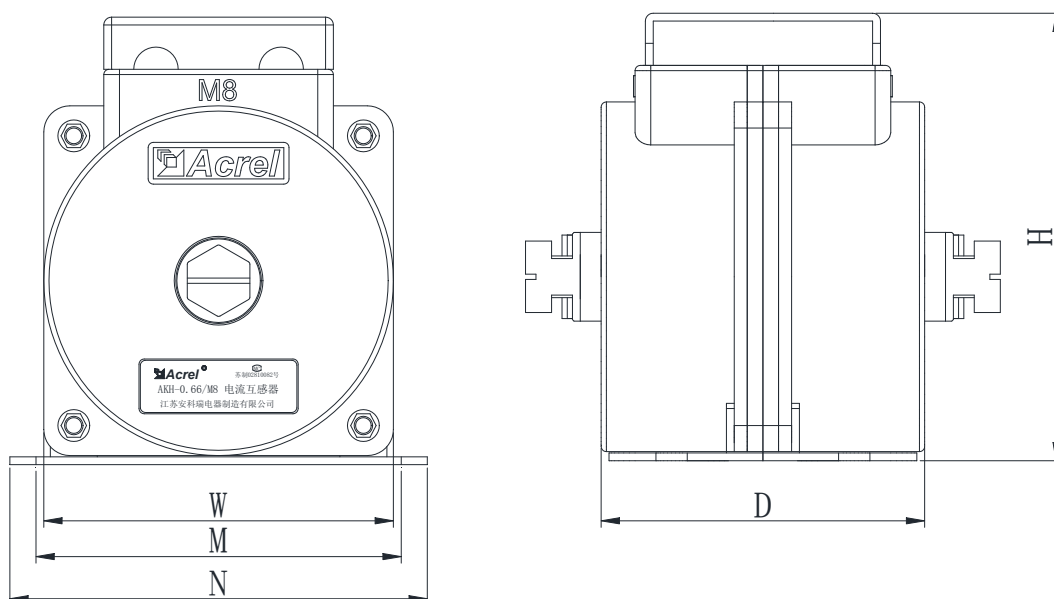
AKH-0.66 双 M8 型电流互感器外壳采用阻燃、耐高温材料注塑成形，铁芯采用取向冷轧硅钢带卷制而成，二次导线采用高强度电磁漆包线，产品结构新颖，造型美观，安装方便。产品具有体积小、质量轻、准确度高、容量大等特点，适合低压抽屉柜等小空间场所。

### 2. 型号说明



### 3. 规格尺寸

规格型式	外形尺寸			安装尺寸		公差
	W	H	D	M	N	
双 M8	67	86	56	70.8	80.5	±1



#### 4. 规格参数

规格	额定电 流比	准确级及相应额定负荷 (VA/Ω)				穿心 匝数
		0.2S 级	0.2 级	0.5S 级	0.5 级	
双 M8	5-100/5(1) A	1.5				直接式

#### 5. 配件

序号	名称	数量 (个)
1	M8 绝缘套	2

#### 6. 成品检验项目

序号	名称	测试条件	标准测试仪器	产品检定周期	产品检定依据
1	外观、端子标 志	温度 20-25℃ 湿度 50-65%	HLS-50G2 标准电流互感器、 HES-1 数字式互感器校验仪 FY47 电流互感器负载箱 FY49 电流互感器负载箱、 LK2673 耐压测试仪 ZC25-4 绝缘电阻摇表、 HKY-9908 电流互感器开路测 试仪	2 年	GB 20840.2-2014 《电流互感器》 JJG313-2010 检定规程
2	工频耐压				
3	绝缘电阻				
4	误差试验				
5	开路试验				

注：电流互感器使用时，二次不得开路，二次出线 S2 需接地！